
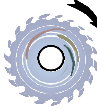
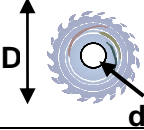

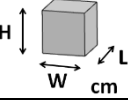




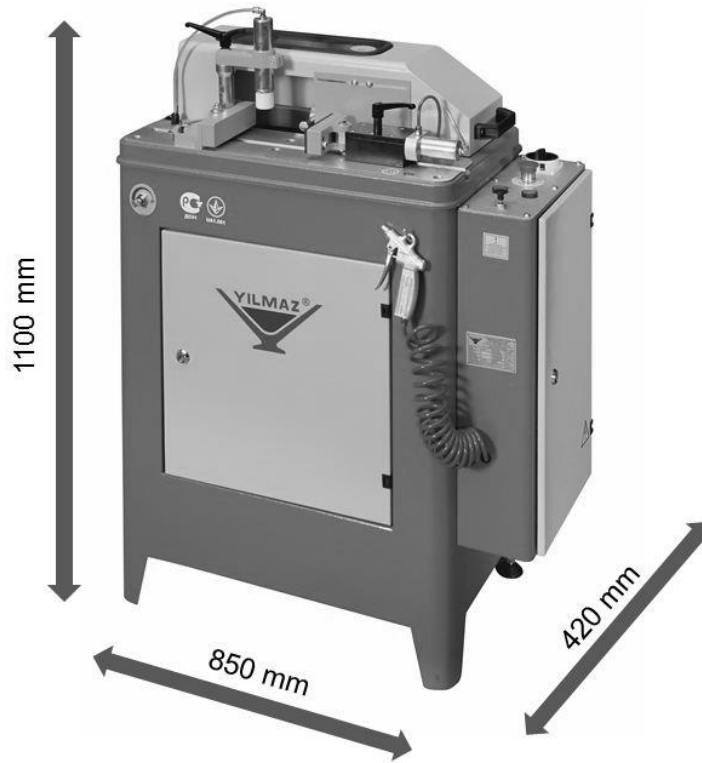


KM 213 KM 215

TEKNİK ÖZELLİKLER - TECHNICAL FEATURES - ТЕХНИЧЕСКИЕ ОСОБЕННОСТИ

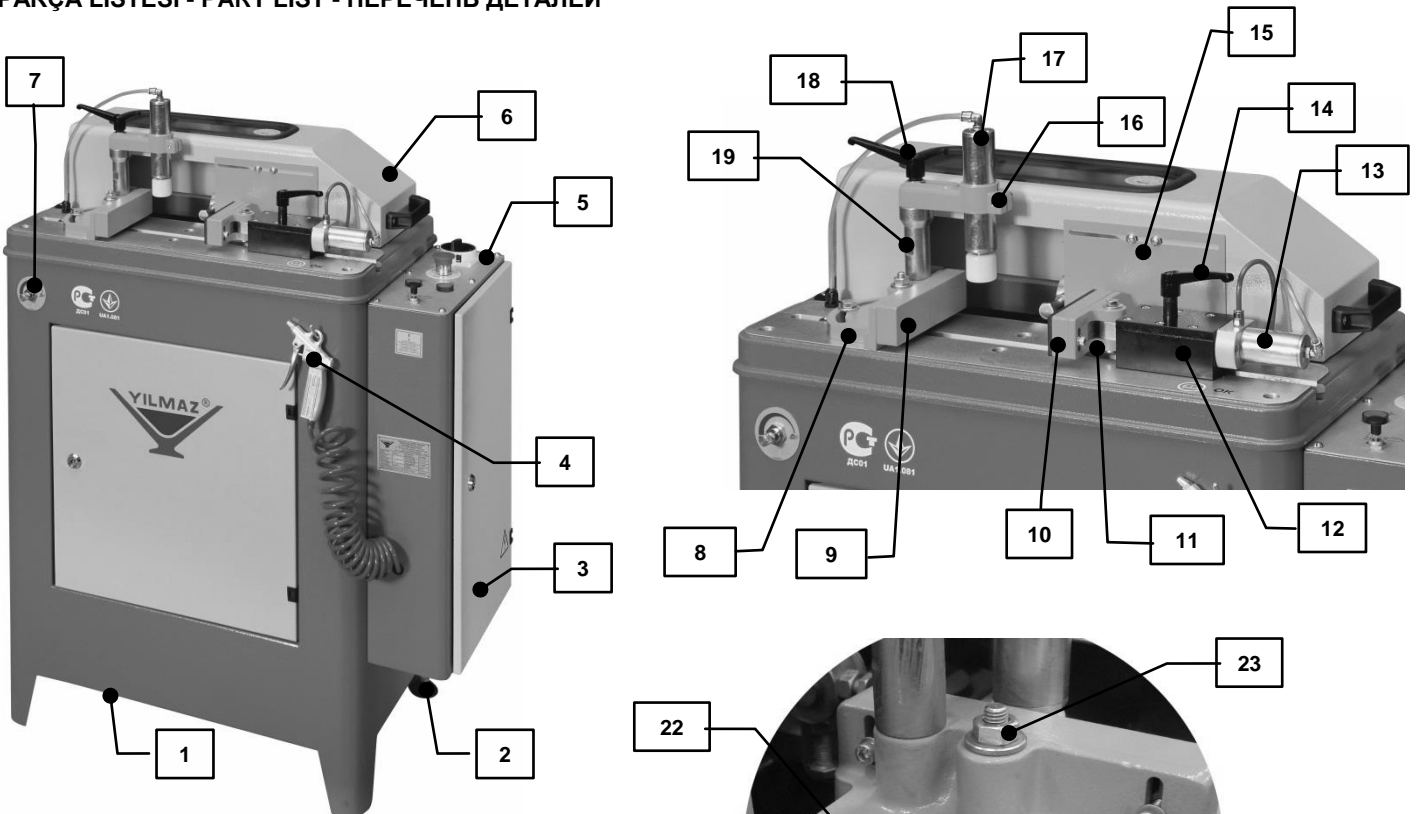
									
						kg	kg		
KM 213	800 W 50 Hz 230 V AC P N PE	1200 W 50 Hz 400 V AC 3 P PE	3000 D/dak. RPM	D = max.160 d = 30 mm	6-8 bar	14 Lt. / dak. Lt/min	W = 95 L = 55 H = 127	87	116
KM 215								90	119

BOYUTLAR – DIMENSIONS – РАЗМЕРЫ

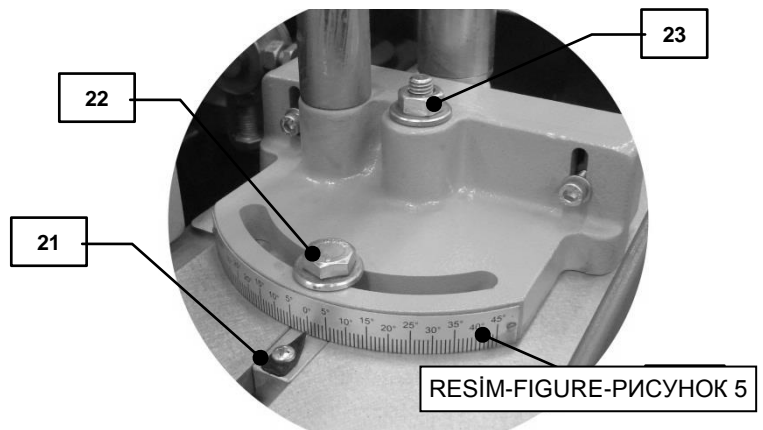
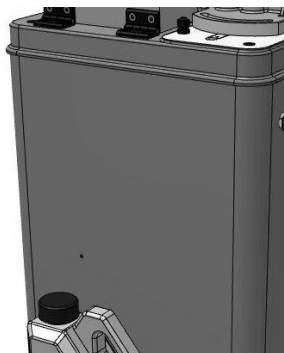


RESİM-FIGURE-РИСУНОК 1

PARÇA LİSTESİ - PART LIST - ПЕРЕЧЕНЬ ДЕТАЛЕЙ

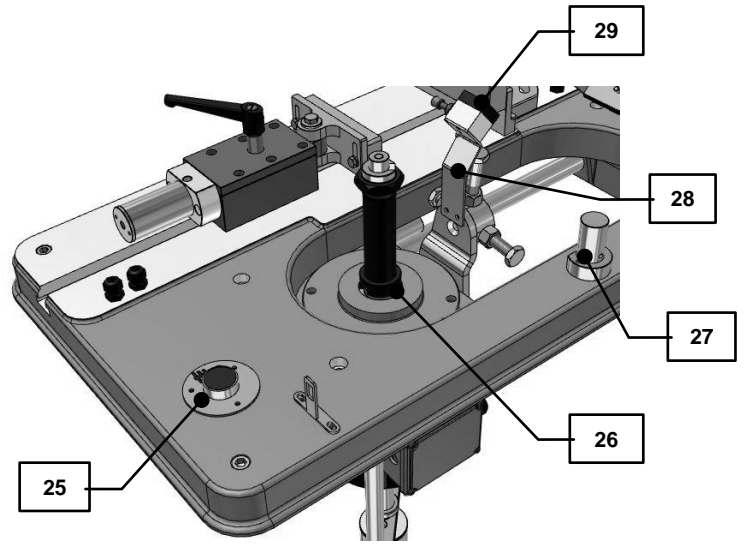
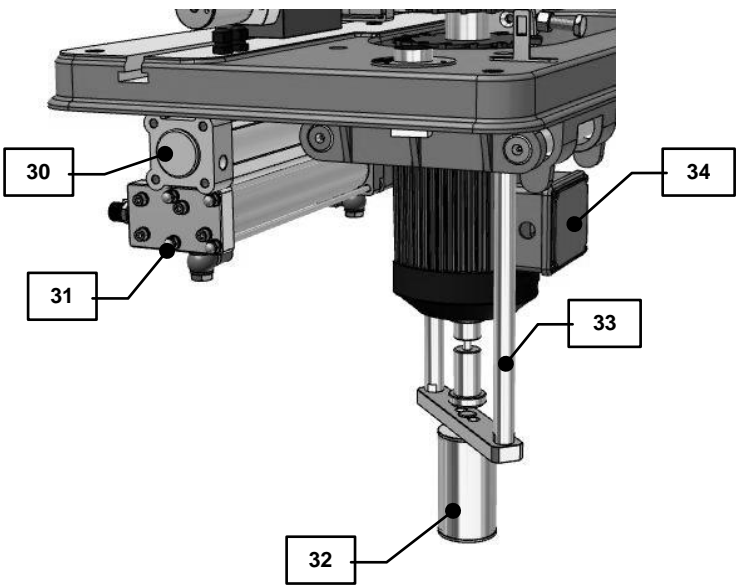


RESİM-FIGURE-РИСУНОК 2



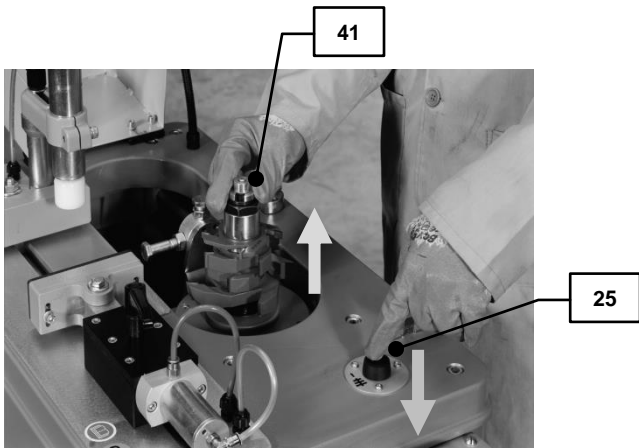
RESİM-FIGURE-РИСУНОК 5

RESİM-FIGURE-PIСУНОК 4

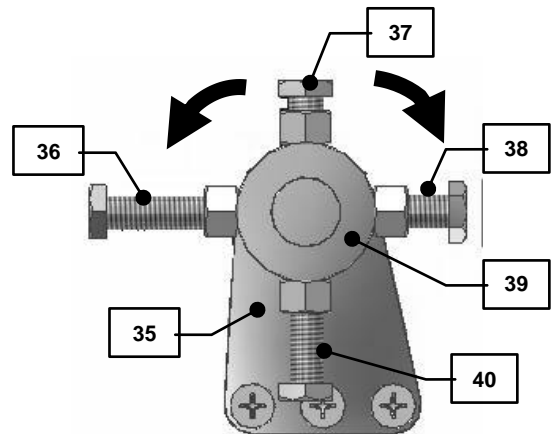


RESİM-FIGURE-PIСУНОК 6

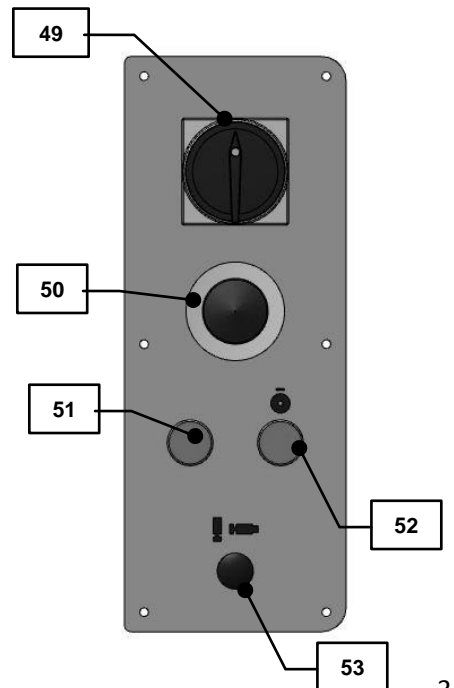
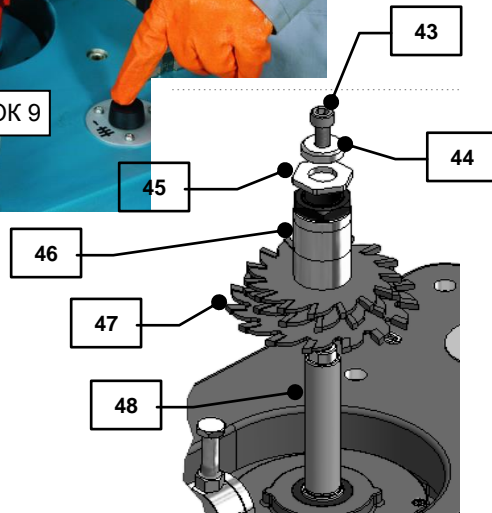
RESİM-FIGURE-PIСУНОК 7



RESİM-FIGURE-PIСУНОК 8




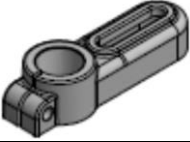



RESİM-FIGURE-PIСУНОК 9

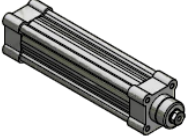
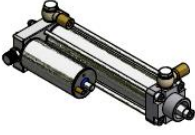



NO номер	STOK KODU STOCK CODE ПОРЯДОК КОД	ADET QTY КОЛИЧЕСТВО	NO номер	STOK KODU STOCK CODE ПОРЯДОК КОД	ADET QTY КОЛИЧЕСТВО
1	RESİM-FIGURE-РИСУНОК 10	1	18	3UA040030-0002	1
2	TSC170000-0007	2	19	2TU011110-0091	1
3	1SA020000-0003	1	20	1PL010000-0020 **	1
4	1PN080000-0009	1	21	2TU011441-0017	1
5	2ET022441-0025	1	24	1ET052400-0016	1
6	1SA030000-0027	1	25	1PN010000-0010 *	1
7	1PN070000-0012	1	26	2TU011110-0552	1
8	2TU012510-0300	1	27	2TU011110-1172	1
9	2TU012610-0033	1	28	2TU011441-0171 **	1
10	2TU012610-0034	1	29	1PN010000-0012 **	1
11	2TU012510-0282	1	30	1PN020000-0089	1
12	3UA470030-0002	1	31	3UA050030-0014	1
13	3UA470030-0001	1	32	3UA140030-0007	1
14	3UA040030-0017	1	33	2TU011110-0026	1
15	1SA050000-0038	1	34	3UA070030-0010	1
16	2TU012610-0010	1	39	2TU011110-0558	1
17	3UA060030-0004	1			

* KM 215 Modellerinde kullanılmaktadır. It is used for the KM 215 Models. Он используется для KM 215 моделей.

** Opsiyonel soğutma sisteminde kullanılmaktadır. It is used on the optional front cooling system. Он используется на дополнительные системы охлаждения фронта.

YEDEK PARÇA LİSTESİ / SPARE PART LIST / СПИСОК ЗАПАСНЫХ ЧАСТЕЙ			
PARÇA NO PART NO НОМЕР	RESİM PICTURE РИСУНОК	STOK KODU / CODE ПОРЯДОК КОД	PARÇA ADI – PART NAME НАИМЕНОВАНИЕ ДЕТАЛИ
26		2TU011110-0552	TESTERE BIÇAĞI MALAFASI SAW BLADE SHAFT
16		2TU012610-0010	MENGENE YATAĞI CLAMP MOUNTING BRACKET
17		3UA060030-0004	PNÖMATİK MENGENE PNEUMATIC CLAMP
17-1		1PL010000-0033	MENGENE PABUCU CLAMP FEET
29		1PN010000-0012 (KD 350-400 PS)	SPRAYER SU PÜSKÜRTME VALF WATER SPRAY VALVE

30		1PN020000-0089	PISTON PISTON
31		3UA050030-0014	HİDROÇEK ÜNİTESİ HYDROCONTROL UNIT
		1EL020000-0016	KAPAK SWITCH COVER SWITCH

